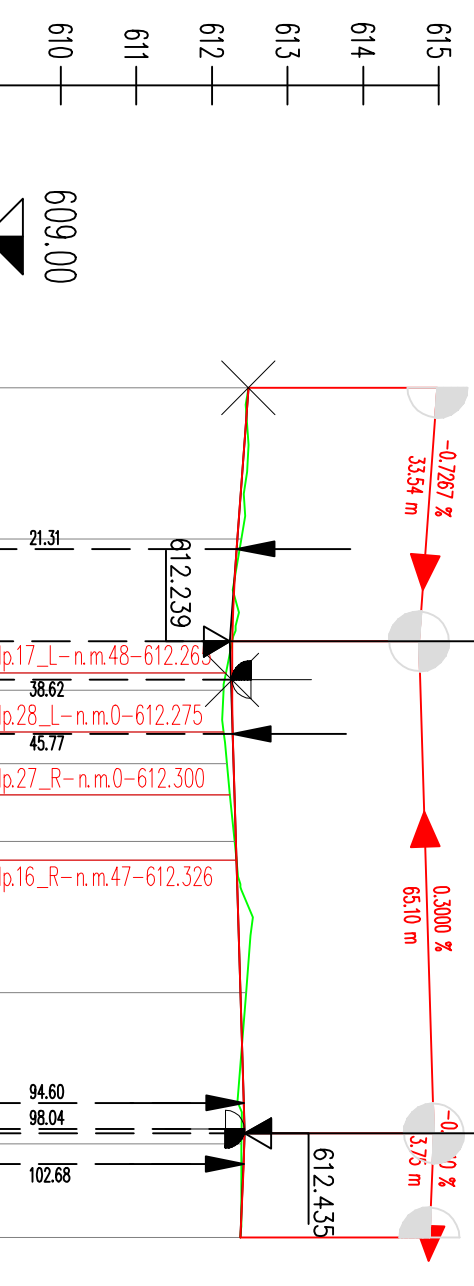


SECTION-1: AXIS_26
SCALE 1:1000/100



V = 1	Rcv = 2382.5 m
$\mu = -1.02674 \%$	$\mu = 0.70401 \%$
tg = 12.231 m	tg = 4.042 m
$\sigma = 0.031 m$	$\sigma = -0.007 m$
KM = 33.54	KM = 98.64
h = 612.239 m	h = 612.435 m
L = 24.462 m	L = 8.084 m

Наклоны и длины	33.54 m	-0.287 %	63.10 m	0.300 %	3.75 m	-0.7 %	
Коты нивелета	612.483	612.338	612.265	612.275	612.288	612.300	
Коты терен	612.483	612.338	612.184	612.151	612.198	612.239	
Пикетаж		1	2	3	4	5	
Хоризонтални растојанија	20.000	17.702	2.298	5.546	4.142	6.171	
Хектометраж	-0.0		45.55	49.69	53.83	60.00	
Километраж	0.0		62.46				
Ситуација	Right - Curve	Tangent					Left
		= 112.39					